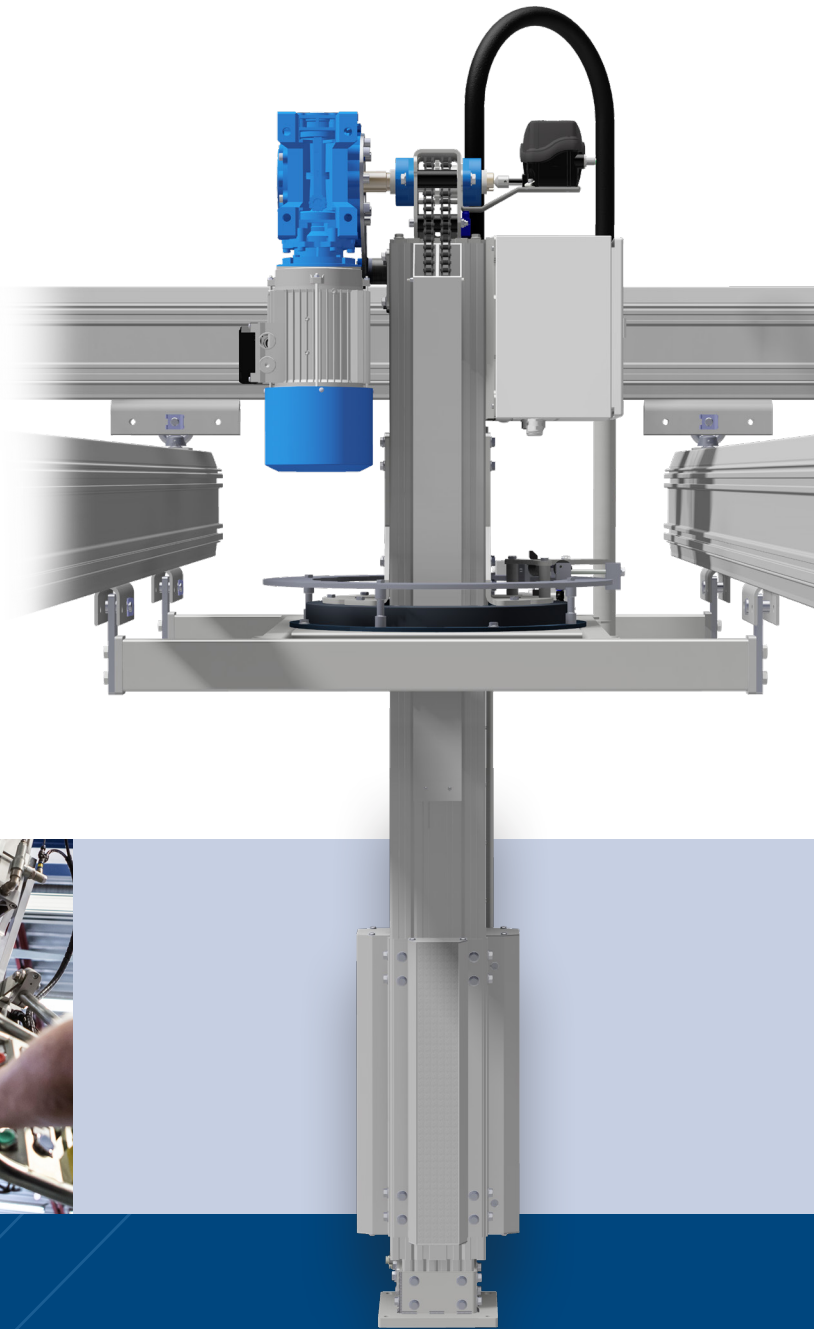


ELEKTRISK MECHLIFT PRO™

Eine vielseitige, moment- absorbierende Hubachse

Der elektrische Mechlif Pro™ ist eine vielseitige, momentabsorbierende Hubachse, die leicht und individuell an den Handhabungsbedürfnissen angepasst werden kann.

Mechlif Pro™ kann mit standardisierten oder kundenspezifischen Greifwerkzeugen sowie mit Zubehör wie Rotationseinheiten, Bremsen, programmierbaren Anschlagpositionen und vielem mehr ausgestattet werden.



Vielseitigkeit macht den Mechlif Pro™ zu einem Universalheber mit einem breiten Anwendungsspektrum.

Typische Objekte, die mit dem elektrischen Mechlif Pro™ gehoben werden, sind Paneele, Teppichrollen, Tankanlagen, Türen, Fenster, Kabeltrommeln, Fahrzeugtüren, Schiebedächer, Autositze, Windschutzscheiben und Motorhauben.

Vielseitige Hubeinheit mit Lastmomentabsorption

Flexible Hubeinrichtung

Der elektrische Mechlif Pro ist eine ergonomisch Lastmomentabsorbierende Hubeinheit, die für viele Arten von Handhabungslösungen eingesetzt werden kann. Dieser Manipulator kann mit Standard- oder spezialangefertigten Greifwerkzeugen sowie mit Drehlagerungen, Bremseinheiten und programmierbare Stoppositionen ausgerüstet werden.

Diverse Konfigurationen

Der elektrische Mechlif Pro ist modular aufgebaut und kann in vielen verschiedenen Konfigurationen bereitgestellt werden.

Es kann auch mit Powerdrive Antriebseinheiten für angetriebene Seitwärtsbewegungen oder mit Mechlif Lineareinheit für ein automatisiertes "Pick and Place" Handhabung integriert werden.

Absorbieren von Lastmomenten

Der elektrische Mechlif Pro ist aus teleskopierenden Aluminiumprofilen aufgebaut. Diese sind anodisiert und daher völlig wartungsfrei. In der Hebesäule sind Lastmomentabsorbierende Gleitstücke eingesetzt, (in der Version 450/650 kg Lastmomentabsorbierende Raden), die eine Handhabung von Lasten unmittelbar zur vertikalen Hubwelle der Hubeinheit ermöglichen.

Encoder

Der Elektrische Mechlif Pro kann optional mit einem Encoder ausgestattet werden, der die Achse im Spindel-Endschalter ausliest. Auf diese Weise können eine untere Anschlagposition sowie zwei weitere Stopp/Start-Positionen entlang des Hubs eingestellt werden. Diese Positionen werden in einem in den Frequenzumrichter integrierten Speicher gespeichert und auch im Falle eines Stromausfall nicht gelöscht.

Zahlreiche Anwendungsbereiche

Typische Anwendungsbereiche des elektrischen Mechlif Pro sind die Handhabung von Kabelrollen und Coils, Teppichrollen, Tankbehältern, Türen, Fenstern, Motoren sowie Automobilkomponenten wie Fahrzeigtüren, Schiebedächern, Sitzen, Windschutzscheiben, Motorhauben und vieles mehr.

”

Der elektrische Mechlif Pro ist eine ergonomisch Lastmomentabsorbierende Hubeinheit, die für viele Arten von Handhabungslösungen eingesetzt werden kann.

”



movomech

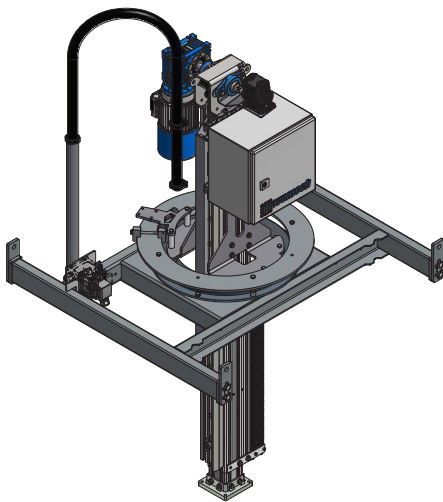
movomech

Technische Daten Mechlift Pro elektrisch

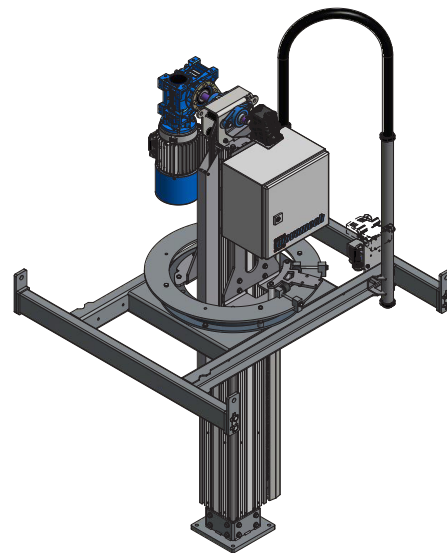
Technische Daten	Mechlift Pro E	Technische Daten	Mechlift Pro E
Max Last ¹	75/150/250/400/650 kg	Motorleistung ²	0,25/0,75/1,5 kW
Max Moment ¹	500/800/1500 Nm	Spannung	1x230V, N, PE, (±15) 50/60 Hz
Hublänge SL ¹	500-2000 mm	Sicherung	AT 10
Lärmstärke	<70 dB (A)	Schutzklasse	IP 54
Aufhängehöhe PH	50-490 mm	Betriebstemperatur	5-40°C (innengebrauch)

¹ Abhängig von Hubsäule

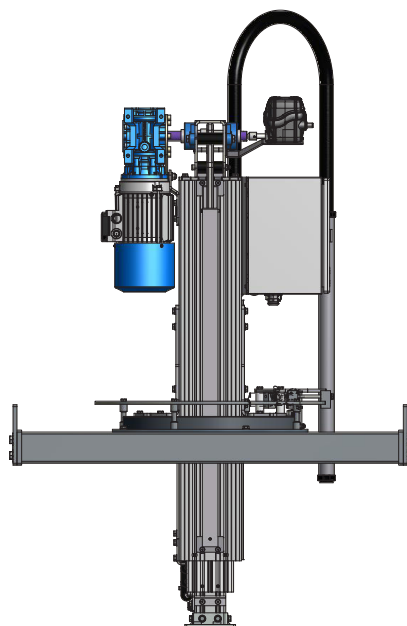
² Abhängig von Motoreinheit



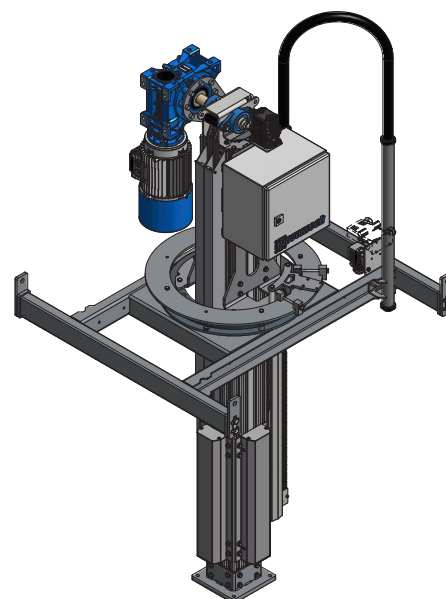
75 kg



150 / 250 kg

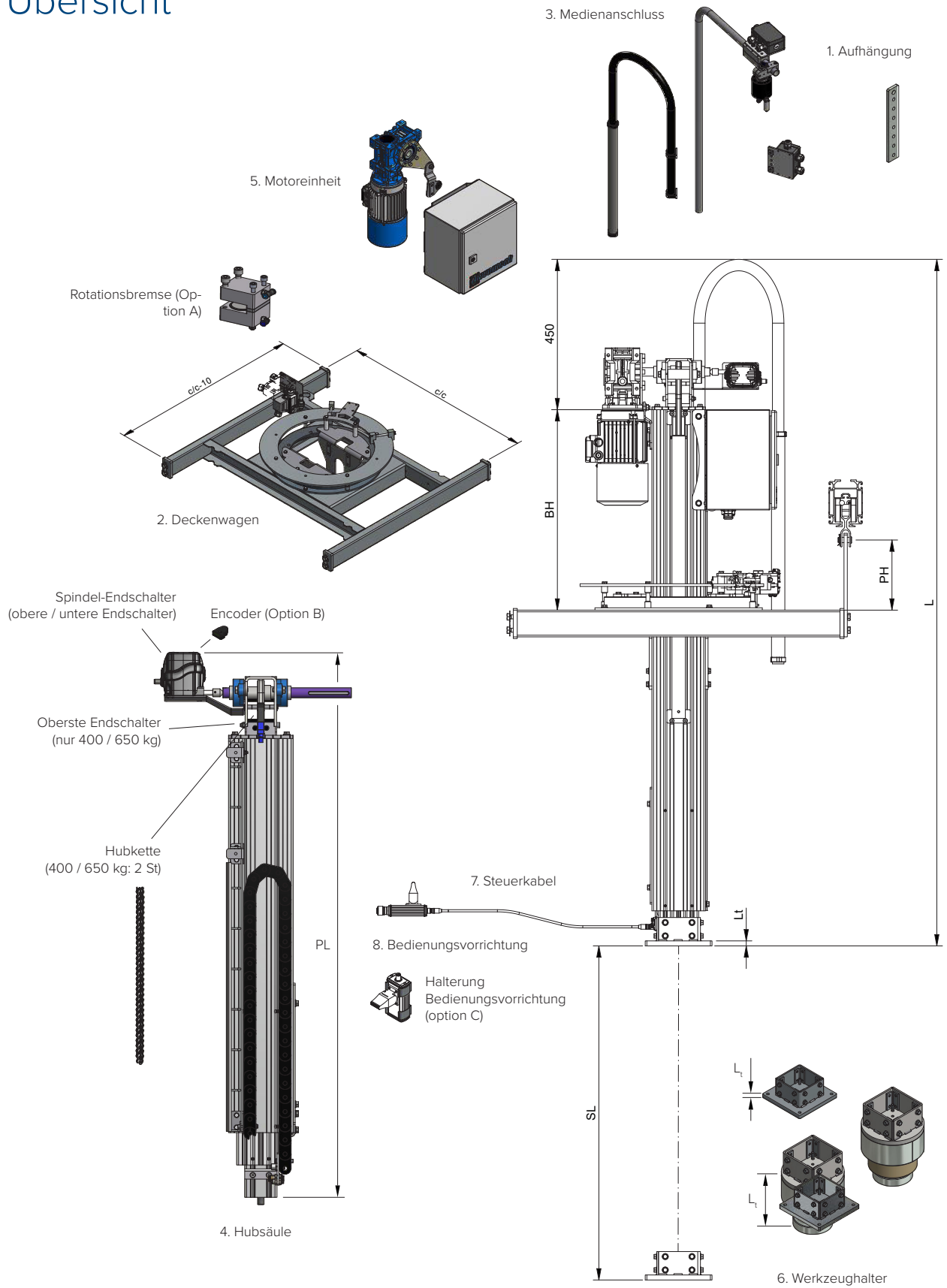


150-3 / 250-3 kg



400 / 650 kg

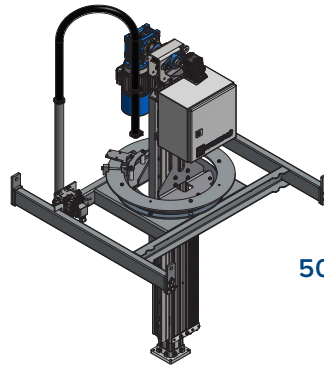
Übersicht



$$L = PL + L_m + L_t$$

1 + 2 + (3) + 4 + 5 + 6 + 7 + 8 + PH + BH + (A/B/C) : Mechlift Pro E Spezifikation

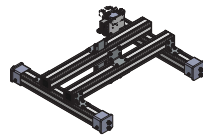
75



- (5) 75 kg** (Min¹) Max Last
- 120/80** Profil MP
- 500 Nm** Max Moment
- 0,25 kW** Motorleistung
- 0-12 m/min** Hubgeschwindigkeit
- 500-1500 mm** Hublänge SL
- SL+755 mm** Länge Hubsäule PL²
- 97-168 kg** Eigengewicht³

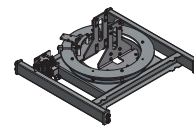
1. Aufhängungen	Höhe PH (mm)	Anzahl	kg	c/c	#	#	#
Aufhängung PH 50	50	4	0,6	-	733833	733835	733837
Aufhängung PH 90-210*	90-130-170-210	4	1,1	-	742402	740940	740941
Aufhängung 4x PH 250-370*	250-290-330-370	1	<10	800	742403	740942	740944
Aufhängung 4x PH 250-370*	250-290-330-370	1	<11	1000	742405	740943	740945
Aufhängung 4x PH 410-490*	410-450-490	1	<12	800	742404	740946	740948
Aufhängung 4x PH 410-490*	410-450-490	1	<13	1000	742406	740947	740949
				Ø (mm)	12,5	16,5	20,5
				Für Laufwagen	LHB	AHB1.1/2	AHB3

* Wird auf die gewählte Aufhängehöhe PH geschnitten, siehe auch Aufhängungen auf Seite 14.

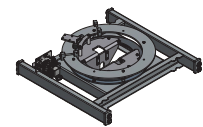


742745 / 742746

2. Deckenwagen	kg	#
Profil MP120 c/c 800	26	742745
Profil MP120 c/c 1000	29	742746



742701 / 742703



742700 / 742702

2. Deckenwagen	kg	°	#
Stahl, nach oben c/c 800	53	0-310*	742701
Stahl, nach oben c/c 1000	58	0-310*	742703
Stahl, nach unten c/c 800	53	0-310*	742700
Stahl, nach unten c/c 1000	58	0-310*	742702

* 310-360°, abhängig von Medienanschluss.



A. Zubehör	kg	#
Rotationsbremse	0,4	742708

3. Medienanschluss	L _m	kg	#
0-310° (standard)	240	1,4	742736
360° freie Rotation, 6+12 pol	175	7,3	742737
360° freie Rotation, 6 pol	175	6,5	742738
360° freie Rot., 6+12 pol, 2 pneu ⁵	175	7,6	742965
360° freie Rot., 6 pol, 2 pneu ⁵	175	6,7	742964

¹ Um die Reibungskraft der Gleitstücke überschreitet

² Gesamtlänge: L = PL + L_m + L₁

³ Abhängig von Konfiguration

⁴ Wählbarer Bauhöhe BH, siehe Seite 15.

⁵ Ø4 + Ø8.

4. Hubsäulen ⁴	PL	kg	#
Hubsäule SL=500	1255	29	742710
Hubsäule SL=750	1505	33	742711
Hubsäule SL=1000	1755	37	742712
Hubsäule SL=1250	2005	40	742713
Hubsäule SL=1500	2255	44	742714
Hubsäule SL=500-1500	SL+755	<44	742715

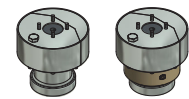
5. Motoreinheit	kg	#
Motoreinheit 75 kg	34	745019

B. Zubehör	#
Encoder	742256

- Die Encoder vereinfacht Positionierung in der Z-Richtung.
- In der Getriebeendschalter montiert.
- Teach-in-Funktion.
- Direkter Anschluss an Mechlif Pro (keine externe SPS).



6. Werkzegeadaptern	L _t	kg	#
Werkzegeadapter MP80	15	2,5	731500

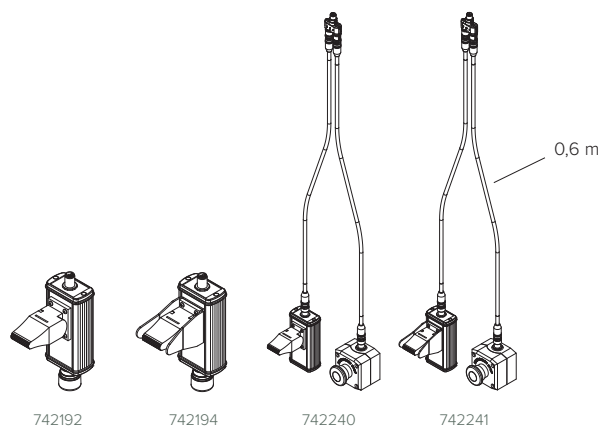


6. Werkzegeadaptern	L _t	kg	°	#
Drehlagerung MP80	176	6,9	0-320	739850
Drehlagerung MP80 Bremse	176	10	0-320	739851

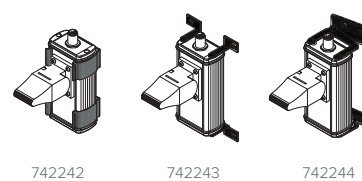
7. Steuerkabel*	#
Steuerkabel L=0,6 m	740937
Steuerkabel L=1,0 m	741586
Steuerkabel L=2,0 m	741678
Steuerkabel L=5,0 m	741679
Steuerkabel L=7,5 m	741680

* Länge L von dem Innenprofil an der Bedienungsvorrichtung.

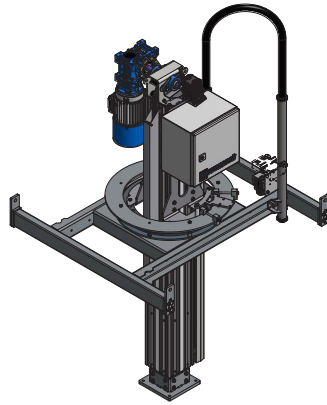
8. Bedienungsvorrichtungen	#
Mit Not-Aus	742192
Mit Not-Aus + Schutz	742194
Mit externem Not-Aus	742240
Mit externem Not-Aus + Schutz	742241



C. Option	Einheit	#
Befestigungsclip	Stück	742242
Wandhalterung	Set	742243
Verstellbare Wandhalterung	Set	742244



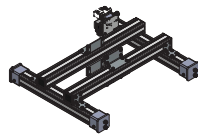
150 250



- (5) 150/250 kg (Min¹) Max Last
- 160/120 Profil MP
- 800 Nm Max Moment
- 0,75 kW Motorleistung
- 0-10 m/min Hubgeschwindigkeit
- 500-1500 mm Hublänge SL
- SL+805 mm Länge Hubsäule PL²
- 122-212 kg Eigengewicht³

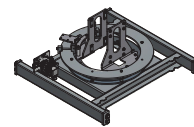
1. Aufhängungen	Höhe PH (mm)	Anzahl	kg	c/c	#	#
Aufhängung PH 50	50	4	0,6	-	733835	733837
Aufhängung PH 90-210*	90-130-170-210	4	1,1	-	740940	740941
Aufhängung 4x PH 250-370*	250-290-330-370	1	<10	800	740942	740944
Aufhängung 4x PH 250-370*	250-290-330-370	1	<11	1000	740943	740945
Aufhängung 4x PH 410-490*	410-450-490	1	<12	800	740946	740948
Aufhängung 4x PH 410-490*	410-450-490	1	<13	1000	740947	740949
				Ø (mm)	16,5	20,5
				Für Laufwagen	AHB1/2	AHB3

* Wird auf die gewählte Aufhängehöhe PH geschnitten, siehe auch Aufhängungen auf Seite 14.

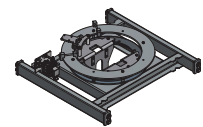


742747 / 742748

2. Deckenwagen	kg	#
Profil MP120 c/c 800	27	742747
Profil MP120 c/c 1000	30	742748



742705 / 742707



742704 / 742706

2. Deckenwagen	kg	°	#
Stahl, nach oben c/c 800	61	0-310*	742705
Stahl, nach oben c/c 1000	66	0-310*	742707
Stahl, nach unten c/c 800	61	0-310*	742704
Stahl, nach unten c/c 1000	66	0-310*	742706

* 310-360°, abhängig von Medienanschluss.



A. Zubehör	kg	#
Rotationsbremse	0,4	742708

3. Medienanschluss	L _m	kg	#
0-310° (standard)	240	1,4	742736
360° freie Rotation, 6+12 pol	175	7,3	742737
360° freie Rotation, 6 pol	175	6,5	742738
360° freie Rot., 6+12 pol, 2 pneu ⁵	175	7,6	742965
360° freie Rot., 6 pol, 2 pneu ⁵	175	6,7	742964

¹ Um die Reibungskraft der Gleitstücke überschreitet

² Gesamtlänge: L = PL + L_m + L₁

³ Abhängig von Konfiguration

⁴ Wählbarer Bauhöhe BH, siehe Seite 15.

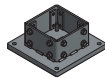
⁵ Ø4 + Ø8.

4. Hubsäulen ⁴	PL	kg	#
Hubsäule SL=500	1305	40	742716
Hubsäule SL=750	1555	46	742717
Hubsäule SL=1000	1805	53	742718
Hubsäule SL=1250	2055	60	742719
Hubsäule SL=1500	2305	66	742720
Hubsäule SL=500-1500	SL+805	<66	742721

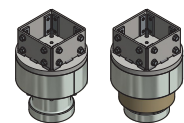
5. Motoreinheit	kg	#
Motoreinheit 150 kg	43	745020
Motoreinheit 250 kg	43	745021

B. Zubehör	#
Encoder	742256

- Die Encoder vereinfacht Positionierung in der Z-Richtung.
- In der Getriebeendhalter montiert.
- Teach-in-Funktion.
- Direkter Anschluss an Mechlif Pro (keine externe SPS).



6. Werkzeugeadaptern	L _t	kg	#
Werkzeugeadapter MP120	15	6,0	731501

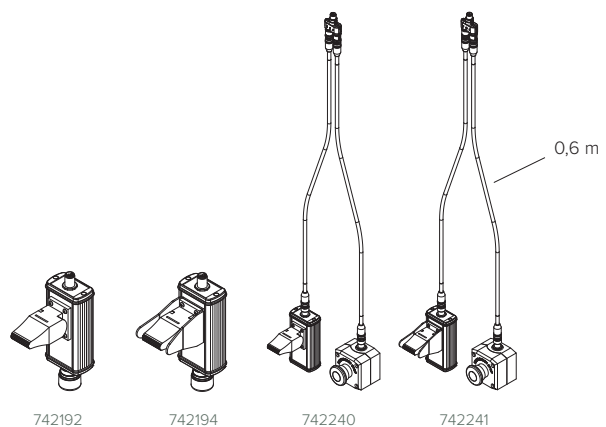


6. Werkzeugeadaptern	L _t	kg	°	#
Drehlagerung MP120	191	12	0-320	739852
Drehlagerung MP120 Bremse	191	15	0-320	739853

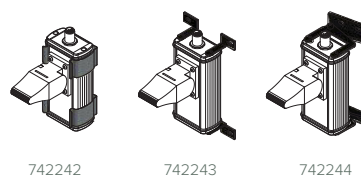
7. Steuerkabel*	#
Steuerkabel L=0,6 m	740937
Steuerkabel L=1,0 m	741586
Steuerkabel L=2,0 m	741678
Steuerkabel L=5,0 m	741679
Steuerkabel L=7,5 m	741680

* Länge L von dem Innenprofil an der Bedienungsvorrichtung.

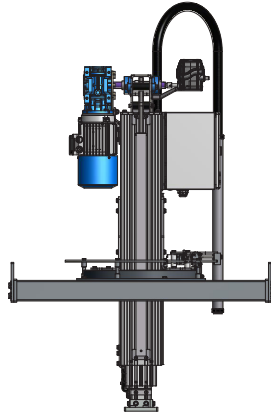
8. Bedienungsvorrichtungen	#
Mit Not-Aus	742192
Mit Not-Aus + Schutz	742194
Mit externem Not-Aus	742240
Mit externem Not-Aus + Schutz	742241



C. Option	Einheit	#
Befestigungsclip	Stück	742242
Wandhalterung	Set	742243
Verstellbare Wandhalterung	Set	742244



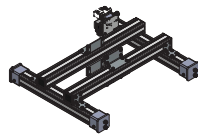
150-3 250-3



(5) 150-3/250-3 kg (Min¹) Max Last
 160/120/80 Profil MP
 500 Nm Max Moment
 0,75 kW Motorleistung
 0-10 m/min Hubgeschwindigkeit
 500-2000 mm Hublänge SL
 SL/2+850 mm Länge Hubsäule PL²
 117-203 kg Eigengewicht³

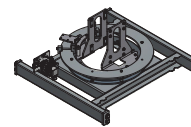
1. Aufhängungen	Höhe PH (mm)	Anzahl	kg	c/c	#	#
Aufhängung PH 50	50	4	0,6	-	733835	733837
Aufhängung PH 90-210*	90-130-170-210	4	1,1	-	740940	740941
Aufhängung 4x PH 250-370*	250-290-330-370	1	<10	800	740942	740944
Aufhängung 4x PH 250-370*	250-290-330-370	1	<11	1000	740943	740945
Aufhängung 4x PH 410-490*	410-450-490	1	<12	800	740946	740948
Aufhängung 4x PH 410-490*	410-450-490	1	<13	1000	740947	740949
				Ø (mm)	16,5	20,5
				Für Laufwagen	AHB1/2	AHB3

* Wird auf die gewählte Aufhängehöhe PH geschnitten, siehe auch Aufhängungen auf Seite 14.

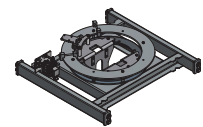


742747 / 742748

2. Deckenwagen	kg	#
Profil MP120 c/c 800	27	742747
Profil MP120 c/c 1000	30	742748



742705 / 742707



742704 / 742706

2. Deckenwagen	kg	°	#
Stahl, nach oben c/c 800	61	0-310*	742705
Stahl, nach oben c/c 1000	66	0-310*	742707
Stahl, nach unten c/c 800	61	0-310*	742704
Stahl, nach unten c/c 1000	66	0-310*	742706

* 310-360°, abhängig von Medienanschluss.



A. Zubehör	kg	#
Rotationsbremse	0,4	742708

3. Medienanschluss	L _m	kg	#
0-310° (standard)	240	1,4	742736
360° freie Rotation, 6+12 pol	175	7,3	742737
360° freie Rotation, 6 pol	175	6,5	742738
360° freie Rot., 6+12 pol, 2 pneu ⁵	175	7,6	742965
360° freie Rot., 6 pol, 2 pneu ⁵	175	6,7	742964

¹ Um die Reibungskraft der Gleitstücke überschreitet

² Gesamtlänge: L = PL + L_m + L₁

³ Abhängig von Konfiguration

⁴ Wählbarer Bauhöhe BH, siehe Seite 15.

⁵ Ø4 + Ø8.

4. Hubsäulen ⁴	PL	kg	#
Hubsäule SL=500	1100	38	742722
Hubsäule SL=750	1225	42	742723
Hubsäule SL=1000	1350	46	742724
Hubsäule SL=1250	1475	50	742725
Hubsäule SL=1500	1600	54	742726
Hubsäule SL=500-2000	SL/2+850	<62	742727

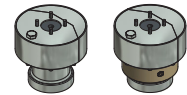
5. Motoreinheit	kg	#
Motoreinheit 150 kg	43	745020
Motoreinheit 250 kg	43	745021

B. Zubehör	#
Encoder	742256

- Die Encoder vereinfacht Positionierung in der Z-Richtung.
- In der Getriebeendhalter montiert.
- Teach-in-Funktion.
- Direkter Anschluss an Mechlif Pro (keine externe SPS).



6. Werkzeugeadaptern	L _t	kg	#
Werkzeugeadapter MP80	15	2,5	731500

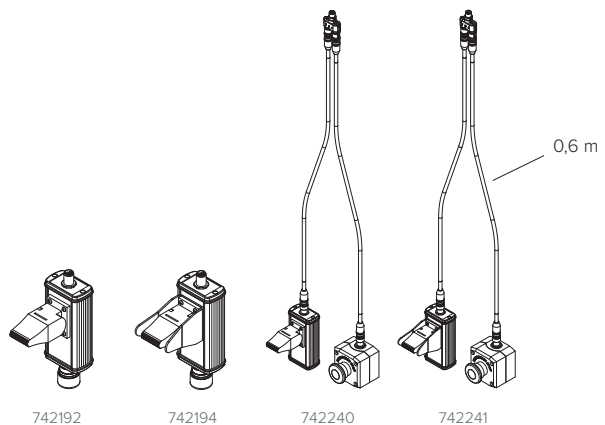


6. Werkzeugeadaptern	L _t	kg	°	#
Drehlagerung MP80	176	6,9	0-320	739850
Drehlagerung MP80 Bremse	176	10	0-320	739851

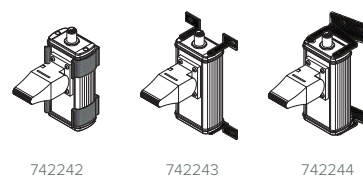
7. Steuerkabel*	#
Steuerkabel L=0,6 m	740937
Steuerkabel L=1,0 m	741586
Steuerkabel L=2,0 m	741678
Steuerkabel L=5,0 m	741679
Steuerkabel L=7,5 m	741680

* Länge L von dem Innenprofil an der Bedienungsvorrichtung.

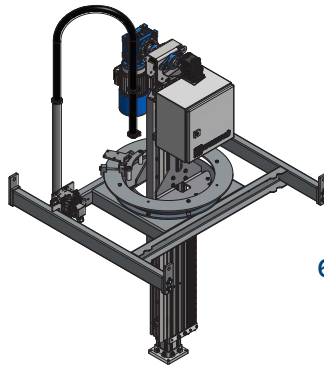
8. Bedienungsvorrichtungen	#
Mit Not-Aus	742192
Mit Not-Aus + Schutz	742194
Mit externem Not-Aus	742240
Mit externem Not-Aus + Schutz	742241



C. Option	Einheit	#
Befestigungsclip	Stück	742242
Wandhalterung	Set	742243
Verstellbare Wandhalterung	Set	742244



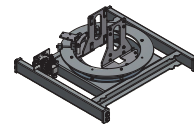
400
650



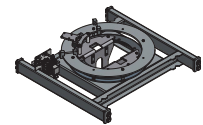
400/650 kg Max Last
160/120 Profil MP
1500 Nm Max Moment
1,5 kW Motorleistung
0-10 m/min Hubgeschwindigkeit
600-1500 mm Hublänge SL
SL+1000 mm Länge Hubsäule PL¹
164-253 kg Eigengewicht²

1. Aufhängungen	Höhe PH (mm)	Anzahl	kg	c/c	#	#
Aufhängung PH 50	50	4	0,6	-	733835	733837
Aufhängung PH 90-210*	90-130-170-210	4	1,1	-	740940	740941
Aufhängung 4x PH 250-370*	250-290-330-370	1	<10	800	740942	740944
Aufhängung 4x PH 250-370*	250-290-330-370	1	<11	1000	740943	740945
Aufhängung 4x PH 410-490*	410-450-490	1	<12	800	740946	740948
Aufhängung 4x PH 410-490*	410-450-490	1	<13	1000	740947	740949
				Ø (mm)	16,5	20,5
				Für Laufwagen	AHB1/2	AHB3

* Wird auf die gewählte Aufhängehöhe PH geschnitten, siehe auch Aufhängungen auf Seite 14.



742705 / 742707



742704 / 742706

2. Deckenwagen	kg	°	#
Stahl, nach oben c/c 800	61	0-310*	742705
Stahl, nach oben c/c 1000	66	0-310*	742707
Stahl, nach unten c/c 800	61	0-310*	742704
Stahl, nach unten c/c 1000	66	0-310*	742706

* 310-360°, abhängig von Medienanschluss.



A. Zubehör	kg	#
Rotationsbremse	0,4	742708

3. Medienanschluss	L _m	kg	#
0-310° (standard)	240	1,4	742736
360° freie Rotation, 6+12 pol	175	7,3	742737
360° freie Rotation, 6 pol	175	6,5	742738
360° freie Rot., 6+12 pol, 2 pneu ⁴	175	7,6	742965
360° freie Rot., 6 pol, 2 pneu ⁴	175	6,7	742964

¹ Gesamtlänge: L = PL + L_m + L₁

² Abhängig von Konfiguration

³ Wählbarer Bauhöhe BH, siehe Seite 15.

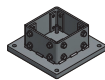
⁴ Ø4 + Ø8.

4. Hubsäulen ³	PL	kg	#
Hubsäule SL=600	1600	68	742728
Hubsäule SL=750	1750	72	742729
Hubsäule SL=1000	2000	79	742730
Hubsäule SL=1250	2250	86	742731
Hubsäule SL=1500	2500	93	742732
Hubsäule SL=500-1500	SL+1000	<93	742733

5. Motoreinheit	kg	#
Motoreinheit 400 kg	57	745022
Motoreinheit 650 kg	57	745023

B. Zubehör	#
Encoder	742256

- Die Encoder vereinfacht Positionierung in der Z-Richtung.
- In der Getriebeendechalser montiert.
- Teach-in-Funktion.
- Direkter Anschluss an Mechlif Pro (keine externe SPS).

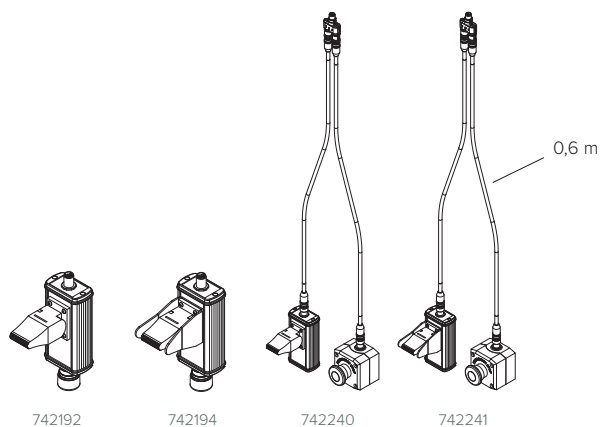


6. Werkzeugeadaptern	L _t	kg	#
Werkzeugeadapter MP120	15	6,0	731501

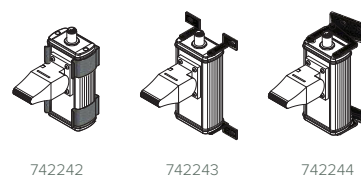
7. Steuerkabel*	#
Steuerkabel L=0,6 m	740937
Steuerkabel L=1,0 m	741586
Steuerkabel L=2,0 m	741678
Steuerkabel L=5,0 m	741679
Steuerkabel L=7,5 m	741680

* Länge L von dem Innenprofil an der Bedienungsvorrichtung.

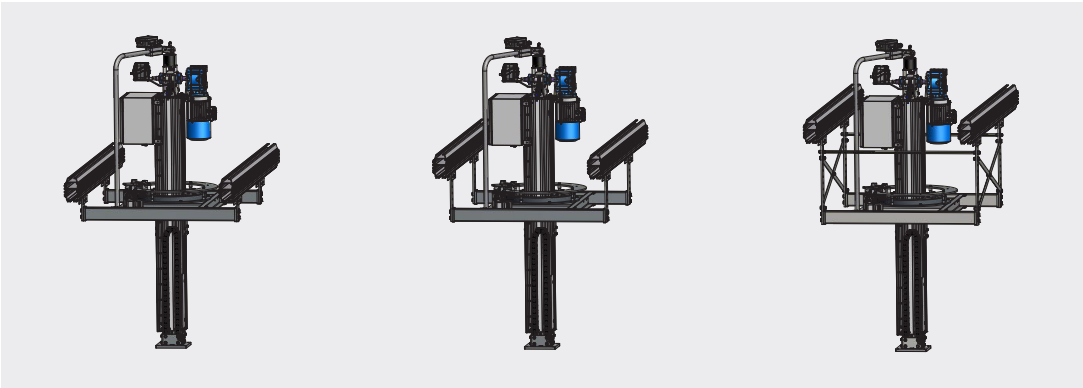
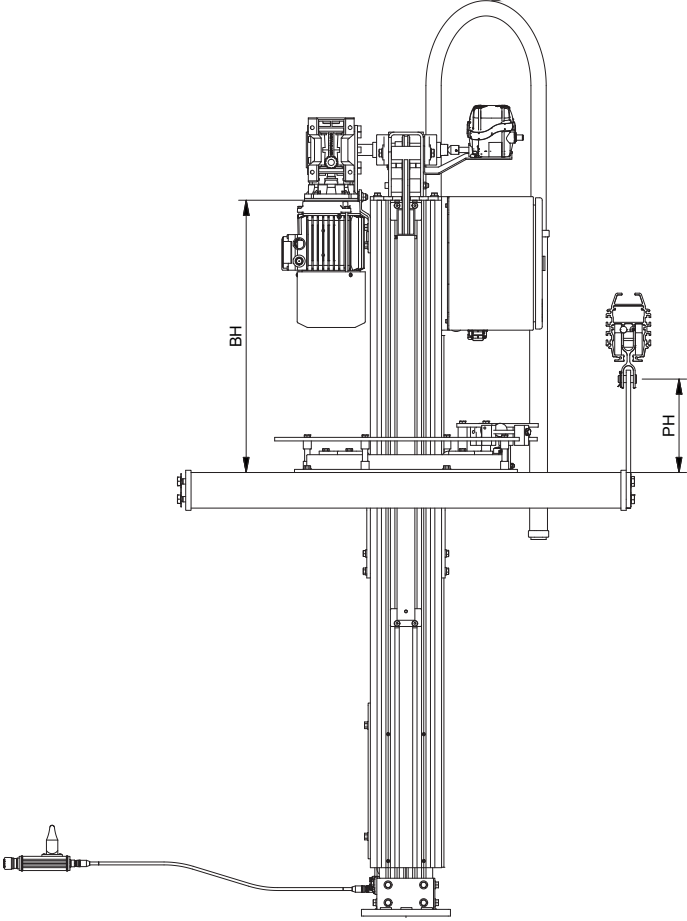
8. Bedienungsvorrichtungen	#
Mit Not-Aus	742192
Mit Not-Aus + Schutz	742194
Mit externem Not-Aus	742240
Mit externem Not-Aus + Schutz	742241



C. Option	Einheit	#
Befestigungsclip	Stück	742242
Wandhalterung	Set	742243
Verstellbare Wandhalterung	Set	742244



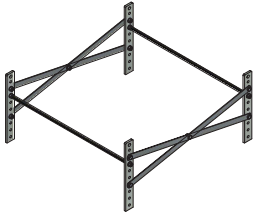
Aufhängungen



733833/35/37



740940-41 / 742402



740942-49 / 742403-06

Bauhöhe BH

Beachten Sie, dass die Bauhöhe BH, für alle Varianten, zwischen Oberkante Profil und Oberkante Deckenwagen angegeben ist.

75 kg

Bauhöhe BH	SL	500	750	1000	1250	1500
Profil	mm	460 - 850 (655*)	460 - 1100 (780*)	460 - 1350 (905*)	460 - 1600 (1030*)	460 - 1850 (1155*)
Stahl, nach oben	mm	630 - 960 (795*)	630 - 1210 (920*)	630 - 1460 (1045*)	630 - 1710 (1170*)	630 - 1960 (1295*)
Stahl, nach unten	mm	450 - 686 (568*)	450 - 936 (693*)	450 - 1186 (818*)	450 - 1436 (943*)	450 - 1686 (1068*)

150/250 kg

Bauhöhe BH	SL	500	750	1000	1250	1500
Profil	mm	460 - 930 (695*)	460 - 1180 (820*)	460 - 1430 (945*)	460 - 1680 (1070*)	460 - 1930 (1195*)
Stahl, nach oben	mm	630 - 1045 (835*)	630 - 1295 (960*)	630 - 1545 (1085*)	630 - 1795 (1210*)	630 - 2045 (1335*)
Stahl, nach unten	mm	500 - 770 (610*)	500 - 1020 (735*)	500 - 1270 (860*)	500 - 1520 (985*)	500 - 1770 (1110*)

150-3/250-3 kg

Bauhöhe BH	SL	500	750	1000	1250	1500	2000
Profil	mm	460 - 590 (525*)	460 - 715 (585*)	460 - 840 (650*)	460 - 965 (710*)	460 - 1090 (775*)	460 - 1340 (900*)
Stahl, nach oben	mm	630 - 710 (670*)	630 - 835 (730*)	630 - 960 (795*)	630 - 1085 (855*)	630 - 1210 (920*)	630 - 1460 (1045*)
Stahl, nach unten	mm	500*	500 - 575 (510*)	500 - 700 (575*)	500 - 825 (635*)	500 - 950 (700*)	500 - 1200 (825*)

400/650 kg

Bauhöhe BH	SL	600	750	1000	1250	1500
Profil	mm	460 - 580 (520*)	460 - 830 (645*)	460 - 1080 (770*)	460 - 1330 (895*)	460 - 1580 (1020*)
Stahl, nach oben	mm	630 - 650 (640*)	630 - 775 (700*)	630 - 900 (765*)	630 - 1025 (825*)	630 - 1150 (890*)
Stahl, nach unten	mm	500 - 520 (510*)	500 - 670 (560*)	500 - 900 (675*)	500 - 1025 (735*)	500 - 1150 (800*)

* Standardwert

WORLD-CLASS LIFTING SOLUTIONS



Movomech International GmbH
E-mail: info@movomech.de
www.movomech.de