

MOBICHAIN™

Flexibler Auslegerkran für ergonomisches Heben

Mobichain ist ein eigenständiges Hebegerät, das Ihnen beim schnellen und reibungslosen Heben hilft. Mit einer hohen Reichweite von bis zu 4 Metern und einer höhenverstellbaren Hubsäule lässt sich Mobichain an nahezu jeden Arbeitsplatz anpassen.

Mobichain verfügt über ein extrem leicht zu manövrierendes Hebegerät für reibungsloses Heben. Die Hubgeschwindigkeit wird mit einem Joystick stufenlos gesteuert. Montagearbeiten, Palettenkommissionierung und die Kommissionierung vom Rollenförderer sind nur einige der vielen Anwendungen, für die Mobichain geeignet ist.



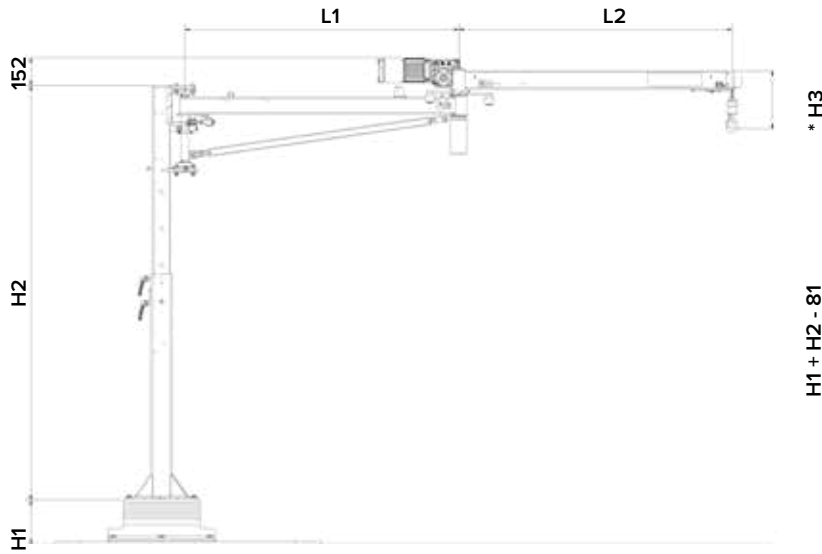
MOVOMECH.COM



PRODUKTMERKMALE

- Mobile Lösung mit frequenzgeregeltem Hebegerät für sanfte, stufenlose Hebe- und Senkbewegungen
- Hohe Präzision kombiniert mit hoher Hubgeschwindigkeit
- Steuerung mit Joystick
- Kompakte, niedrige Bauhöhe und leiser Betrieb
- Einfach mit Handhubwagen zu transportieren
- Zum Anschluss an eine 230-V-Steckdose
- Funksteuerung möglich

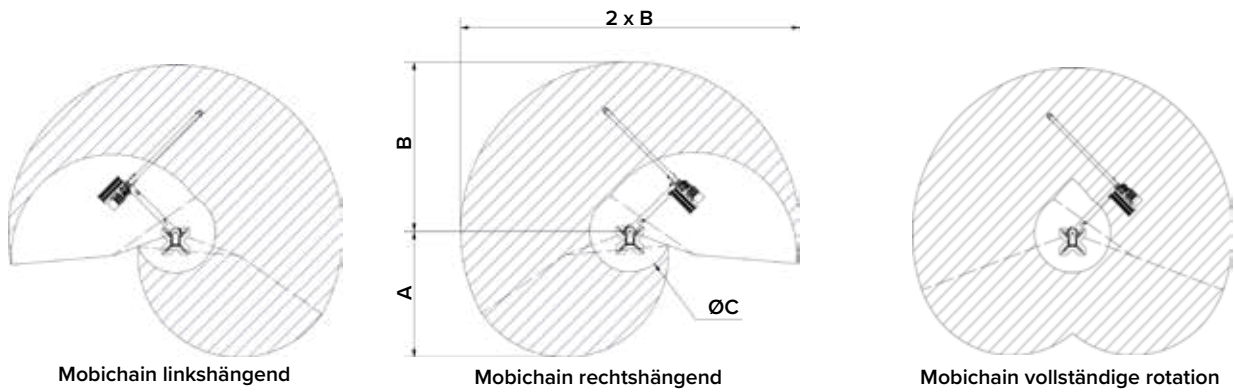
MOBICHAIN™-Konfiguration



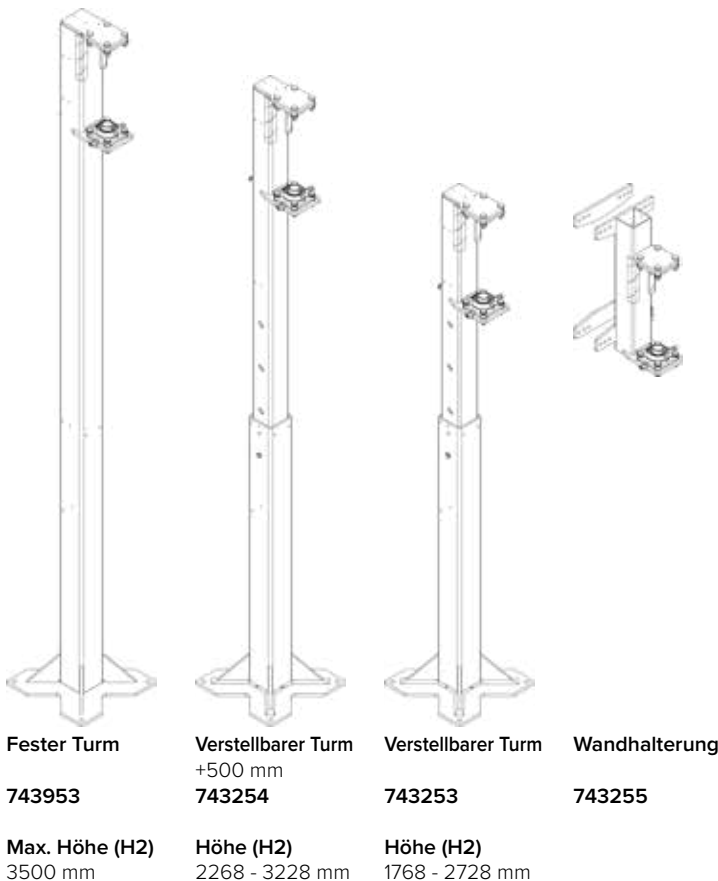
* Je nach Typ des Hakens, Drehgelenks usw. Die Abmessungen werden auch bei der Wahl von Spiralschlauch und/oder Spiralkabel beeinflusst.

H1 + H2 - 81

L1	L2	A	B	ØC
1000	1500	1842	2479	1187
1500	1500	2013	2974	783
1500	2000	2513	3471	1348
2000	2000	2684	3966	1044



1 – Turm / Wandhalterung

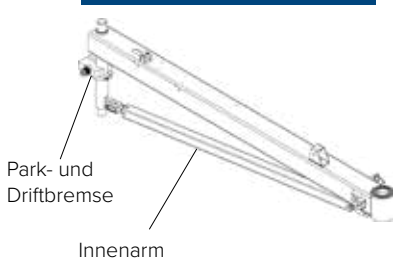


2 – Mobile Fußplatte



	Gewichte	Höhe (H1)	Arme	Last
743251	5	211 mm	1 m + 1,5 m	100 kg
743418	7	241 mm	1,5 m + 1,5 m	85 kg
743562	10	286 mm	1,5 m + 2 m	70 kg
744929	12	316 mm	2 m + 2 m	55 kg

3 – Innen- und Außenarm

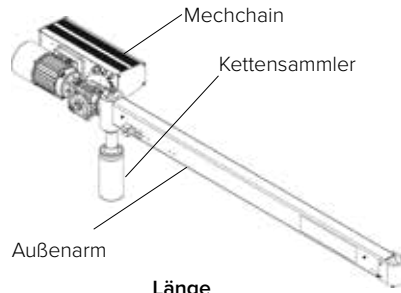


Park- und Driftbremse

Innenarm

Länge

744926	1000 mm
744927	1500 mm
744928	2000 mm



Mechchain

Kettensammler

Außenarm

Länge

744772	1500 mm
744773	2000 mm

Außenarm muss sein = oder 500 mm > Innenarm



6 – Medienversorgung

4 - Schnittstelle Außenarm



Hängekabel *

744774



Hängekabel + Ø10 pneum. *

744775



Spiralkabel

744776



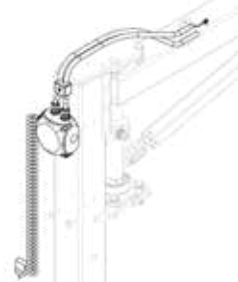
Spiralkabel + Ø10 pneum.

744777



Ø10 pneum.

744778



Medienversorgung Elektrisch

744923

* Kabel für Steuereinheit, M17 2,5m **742955** hinzufügen

5 – Hubhaken



Standardhaken

731418

H3 = 320 mm



Sicherheitshaken

731637

H3 = 350 mm



Drehgelenk mit Sicherheitshaken, elek. + pneum.

744779

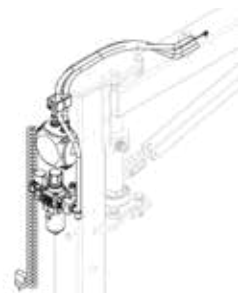
H3 = 700 mm



Drehgelenk mit Sicherheitshaken, pneum.

744780

H3 = 700 mm



Medienversorgung Elektrisch + Ø10 pneum.

744924

7 – Steuereinheit



M17-Steuereinheit **742195**



M17-Steuereinheit mit Schutz **742196**



M17-Steuereinheit mit Schutz + Griff **742197**



M12-Steuereinheit **742192**



M12-Steuereinheit mit Schutz **742194**

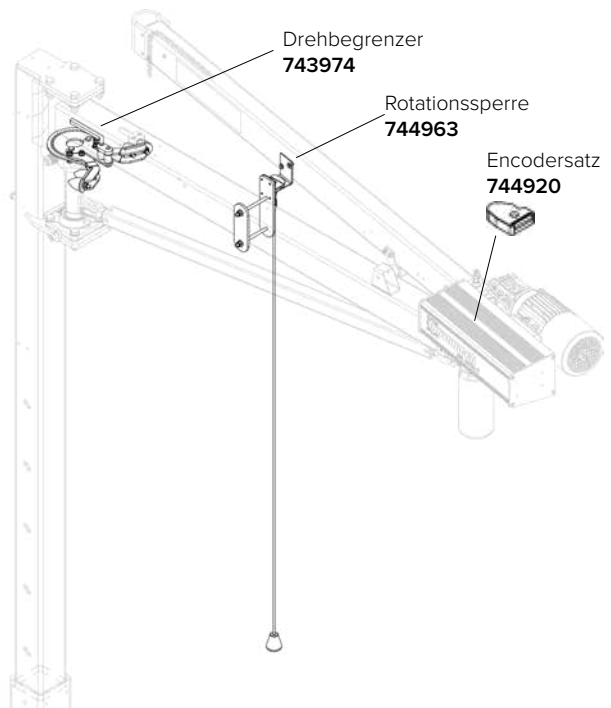


M12-Steuereinheit Separate Notbremse **742240**



M12-Steuereinheit mit Schutz Separate Notbremse **742241**

8 – Zubehör



Drehbegrenzer **743974**

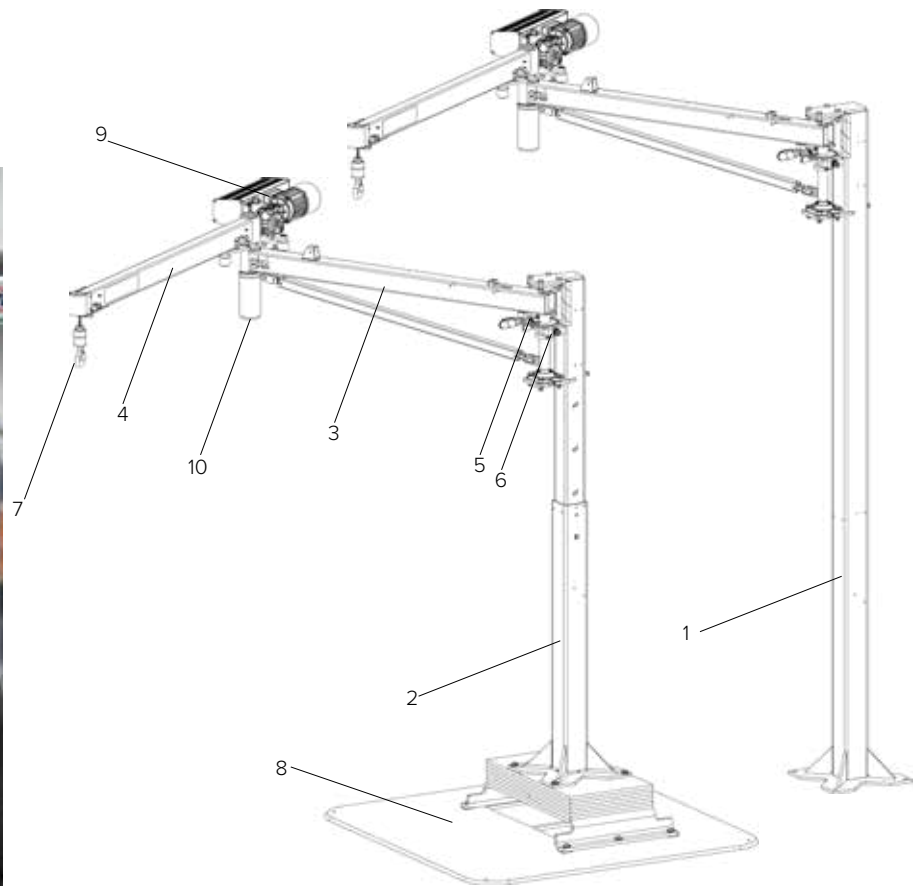
Rotationssperre **744963**

Encodersatz **744920**

1. Feste Säule (B Fix)
2. Verstellbare Säule (B, B+500)
3. Innerer Arm
4. Äußerer Arm
5. Drehbegrenzer (zubehör)
6. Park- und Driftbremse
7. Hubhaken
8. Mobile Plattform
9. Mechchain
10. Kettensammler



Wandmontierter Kran



Technische Informationen

Max. Last	[kg]	55 - 100
Max. Reichweite des Auslegerarms	[mm]	2000 - 4000
Max. Säulenlänge	[mm]	1768 - 3228
Arbeitsweg	[mm]	3300
Spannung	V	1 x 230V, N, PE



Weitere Informationen stellt Ihnen gerne einer unserer Vertriebsmitarbeiter zur Verfügung

MOVOMECH AB
 Kabelvägen 9
 S-291 09 Kristianstad, Schweden
 Telefon: +46 (0)44 - 28 29 00
 E-Mail: info@movomech.com
 Web: www.movomech.de

